



DESIGN SWITCHES & SOCKETS

| info@fontbarcelona.com | TEL\_(+34) 935 743 330 |  
| www.FONTBARCELONA.com |

ESP/UK/FR 2019

COMPATIBILIDAD CAJAS ELÉCTRICAS

Bridge se adapta a cajas universales, chinas y británicas.  
Por favor indíquenos en el momento de hacer el pedido en qué caja instalará el producto.

ENCHUFE SOCKET PRISE

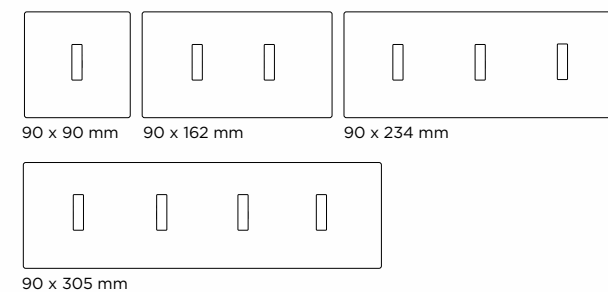
SCHUKO	FRANCÉS FRENCH FRANCAISE	BRITÁNICO BRITISH BRITANNIQUE 13A s/BS1363-2	BRITÁNICO BRITISH BRITANNIQUE 5A s/BS546	CHINO CHINESE CHINOISE	UNIVERSAL UNIVERSAL UNIVERSEL
--------	--------------------------------	---	---	------------------------------	-------------------------------------



ELECTRICAL BOXES COMPATIBILITY

Bridge is available for universal, chinese and british flush mounted boxes.  
Please once you place the order indicate us the kind of boxes where mechanisms will be installed.

FORMATOS DE PLACA-CAJA UNIVERSAL  
UNIVERSAL BOX PLATES SIZES  
FORMATS DES PLAQUES BOITIERS UNIVERSELS



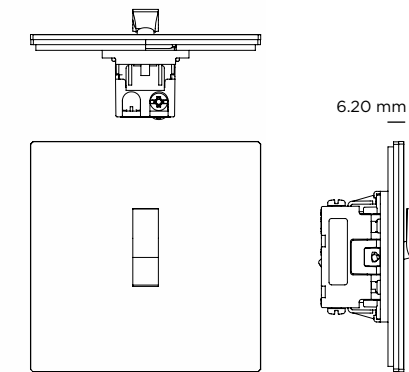
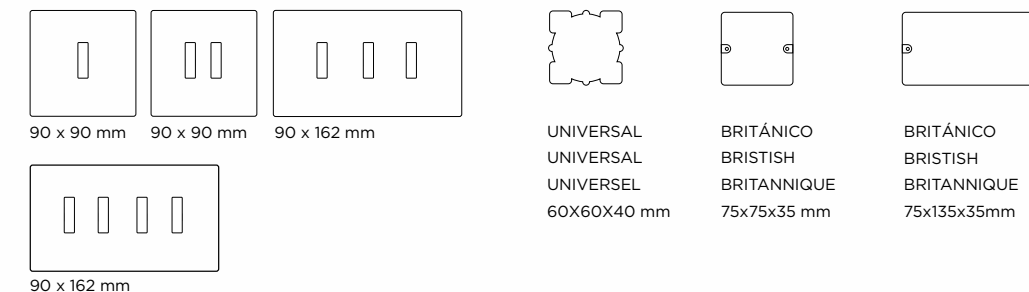
PERSONALIZACIÓN, CUSTOMIZATION, PERSONNALISATION



COMPATIBILITE DES BOITIERS D'ENCASTREMENT

La Collection Bridge s'adapte aux boitiers universels, chinois ou britanniques. Merci de bien vouloir nous indiquer le type de boitier lors du passage de commande.

FORMATOS DE PLACA-CAJA BRITÁNICA  
BRITISH STANDARD PLATES SIZES  
FORMATS DES PLAQUES BOITIERS BRITANNIQUES





**ACABADOS DE PLACA**  
**PLATE FINISHES**  
**FINITIONS DES PLAQUES**



ALUMINIO PLATA CEPILLADO MATE	ALUMINIO NEGRO CEPILLADO MATE	ACERO INOXIDABLE CEPILLADO	LATÓN DORADO SATINADO MATE	LATÓN GRAFITO CEPILLADO	LATÓN PATINÉ AMERICANO	CORIAN BLANCO®
BRUSHED MATT SILVER ALUMINIUM	BRUSHED MATT BLACK	BRUSHED STAINLESS STEEL	SATIN MATT GOLDEN BRASS	BRUSHED GRAPHITE BRASS	ANTIQUE BRONZE BRASS	WHITE CORIAN®
ALUMINIUM ARGENTE BROSSE MAT	ALUMINIUM NOIR BROSSE MAT	ACIER INOX BROSSE	LAITON DORE SATINE MAT	LAITON GRAPHITE BROSSE	LAITON PATINE AMERICAIN	CORIAN® BLANC

Consultar más acabados en Aluminio Pintado, Acero inox y Latón.  
Ask for our new finishes in Painted Aluminium, Stainless Steel and Brass.  
Nous consulter pour d'autres finitions en Aluminium peint, en Acier inox et en Laiton.

**ACABADOS DE MANECILLA**  
**TOGGLE FINISHES**  
**FINITIONS DES LEVIERS**



CROMADO SEMI-MATE	CROMADO	DORADO BRILLANTE	NÍQUEL NEGRO	NÍQUEL SEMI-MATE	PATINÉ AMERICANO
SEMI-MATT CHROME PLATED	CHROME PLATED	BRIGHT GOLDEN	BLACK NICKEL PLATED	SEMI MATT NICKEL PLATED	ANTIQUE BRONZE
CHROME SEMI-MAT	CHROME	DORE BRILLANT	NICKEL NOIR	NICKEL SEMI-MATE	PATINE AMERICAIN

**ACABADOS DE MARCO**  
**FRAME FINISHES**  
**FINITIONS DES ENCADREMENTS**



CROMADO SEMIMATE, SEMI-MATT CHROME-PLATED, CHROME SEMI MATE
CROMADO, CHROME-PLATED, CHROME
DORADO BRILLANTE, BRIGHT GOLDEN, DORE BRILLANT
NÍQUEL, NICKEL PLATED, NIQUEL
LATÓN PATINÉ AMERICANO, ANTIQUE BRONZE BRASS, PATINE AMERICAIN
NÍQUEL NEGRO, BLACK NICKEL, NICKEL NOIR

**ACABADOS DE BOTÓN DE PULSADOR Y REGULADOR**  
**DIMMER & PUSHBUTTON FINISHES**  
**FINITIONS DES BOUTONS POUSSOIRS ET VARIATEURS**



REGULADOR DIMMER	PULSADOR PUSHBUTTON
VARIATEUR	BOUTON POUSSOIR

**INTERIOR, INTERIOR, INTERIEUR**



ACERO INOXIDABLE CEPILLADO	ALUMINIO NEGRO CEPILLADO MATE	ALUMINIO PLATA CEPILLADO MATE	LATÓN DORADO SATINADO MATE	LATÓN PATINÉ AMERICANO	GRAFITO CEPILLADO
BRUSHED STAINLESS STEEL	BRUSHED MATT BLACK ALUMINIUM	BRUSHED MATT SILVER ALUMINIUM	SATIN MATT GOLDEN BRASS	ANTIQUE BRONZE BRASS	GRAFITO CEPILLADO
ACIER INOX BROSSE	ALUMINIUM NOIR BROSSE MAT	ALUMINIUM ARGENTE BROSSE MAT	LAITON DORE SATINE MAT	PATINE AMERICAIN	GRAFITO CEPILLADO

Consultar más acabados en Aluminio Pintado, Acero inox y Latón.  
Ask for our new finishes in Painted Aluminium, Stainless Steel and Brass.  
Nous consulter pour d'autres finitions en Aluminium peint, en Acier inox et en Laiton.

**EXTERIOR, EXTERIOR, EXTERIEUR**



CROMADO SEMI MATE	CROMADO	DORADO BRILLANTE	NÍQUEL	LATÓN PATINÉ AMERICANO	NÍQUEL NEGRO
SEMI-MATT CHROME PLATED	CHROME PLATED	GOLDEN BRIGHT	NICKEL PLATED	ANTIQUE BRONZE BRASS	BLACK NICKEL
CHROME SEMI MATE	CHROME	DORE BRILLANT	NICKEL	PATINE AMERICAIN	NICKEL NOIR